



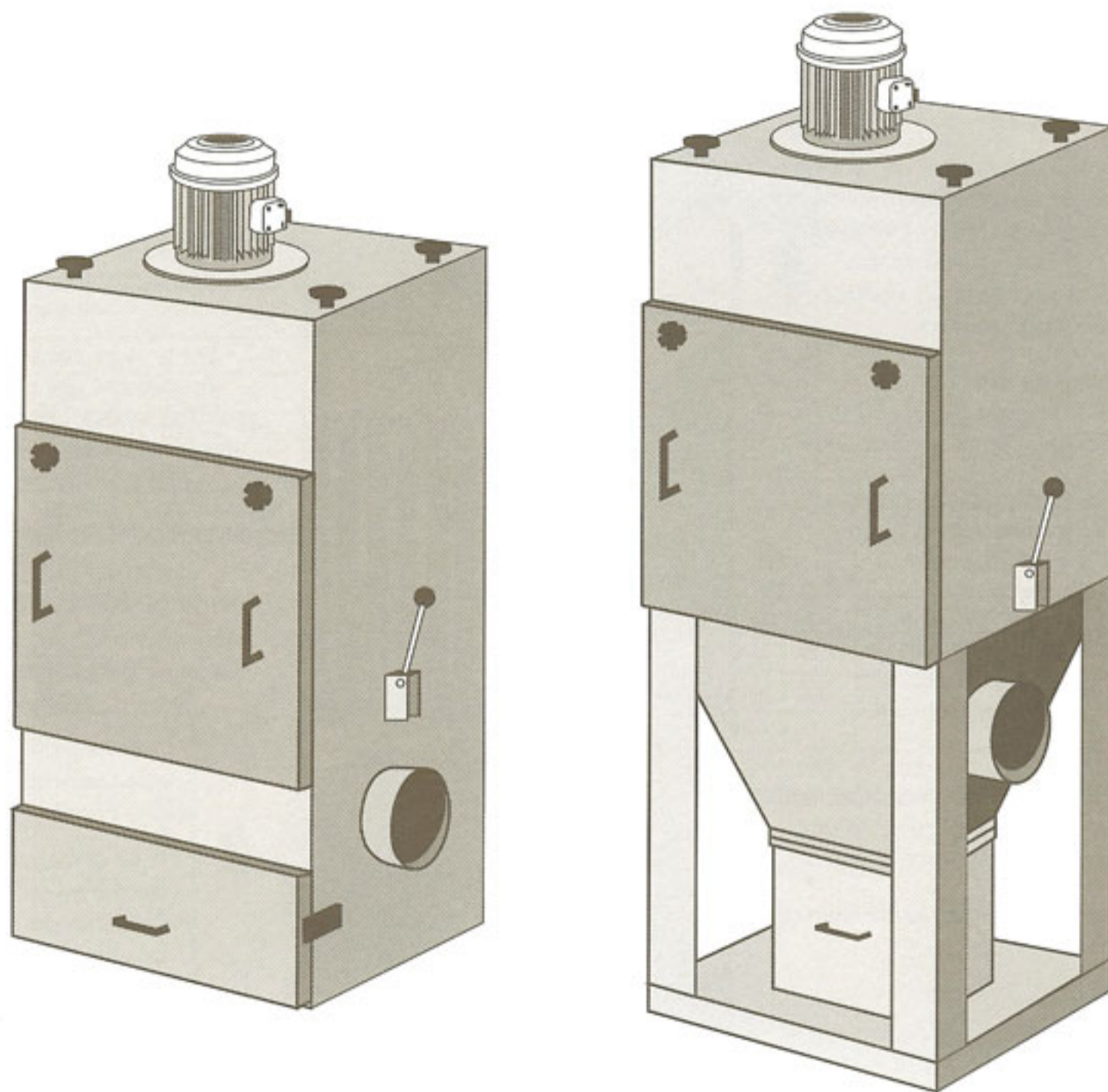
CAPTAIR & DIMAVENT

La maîtrise de la qualité de l'air

B-2A

DÉPOUSSIÉREURS

DA 120 - 150 - 200 - 400



captation et filtration de poussières fines et sèches

- de 400 à 5 000 m³/h en basse pression (jusqu'à 300 décaPascal)
- de 50 à 300 m³/h en moyenne pression (de 1 500 à 2 250 décaPascal)

TOUTE UNE GAMME DE DÉCLINAISON POUR RÉPONDRE AUX BESOINS LES PLUS VARIÉS :

- orientation des entrées et sorties d'air au choix, ainsi que du côté de la commande de décolmatage
 - montage avec SEAU ou TIROIR, en SILO ou sur TREMIE
- bras de captation (jusqu'à 4 mètres) et nombreux accessoires
- étage de filtration supplémentaire... EU / 12 ou 13



A : Mise à jour le 01/09/99

CONCEPTION - FONCTIONNEMENT - UTILISATION

UTILISATION

La gamme des dépoussiéreurs DA, à décolmatage manuel, constitue la première série de dépoussiéreurs filtrants. Ils ont été conçus pour fournir des solutions efficaces et économiques à un grand nombre de problèmes de dépoussiérage rencontrés dans tous les types d'industries.

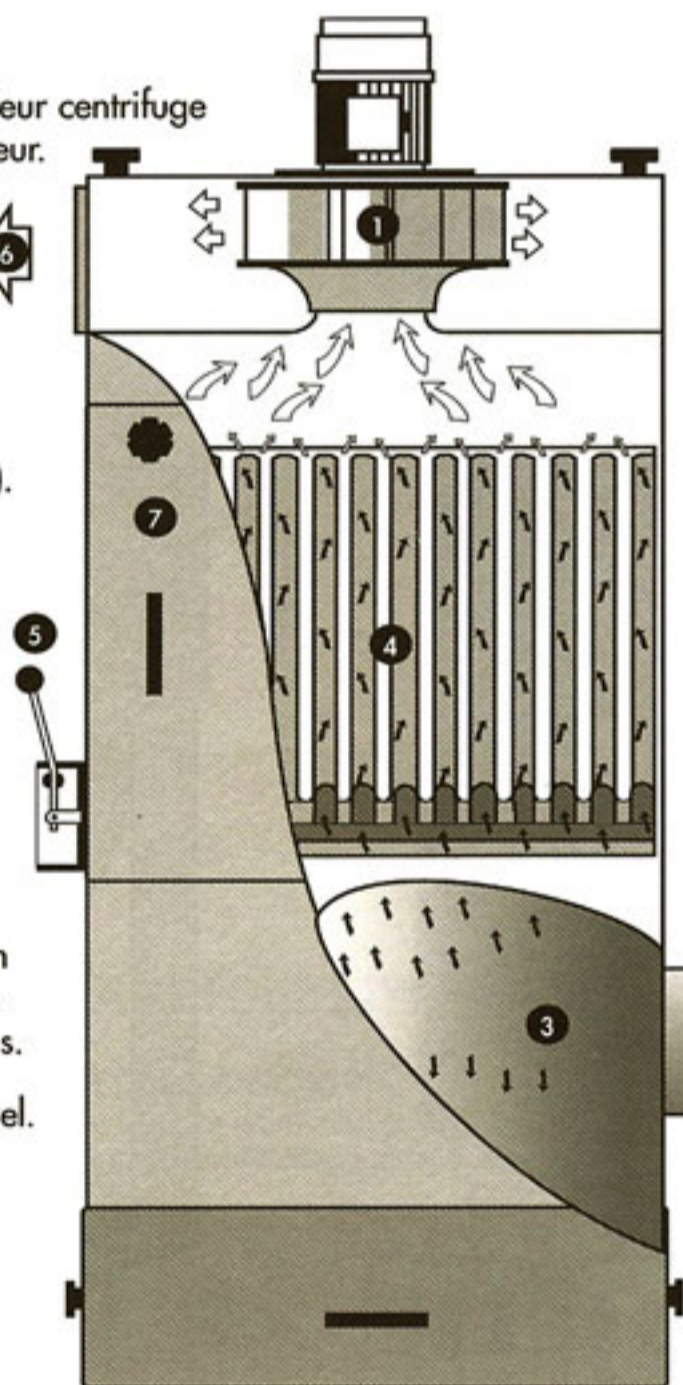
La conception des appareils DA est basée sur la performance, la résistance et la facilité d'utilisation de façon à minimiser les frais d'installation et d'entretien. Les paramètres peuvent varier tant sur les ventilateurs que sur les éléments de filtration ainsi que le mode de décolmatage ou la récupération des poussières.

Le grand nombre d'options et d'accessoires permet d'obtenir des installations sur mesure, fiables et adaptées à tous besoins spécifiques.

CONCEPTION

Appareil composé d'un ventilateur centrifuge accouplé directement à un moteur. L'ensemble est fixé à l'intérieur d'un caisson contenant des filtres à poches et un système de secouage manuel.

- Caisse en tôle d'acier électro-zinguée de 20/10 mm d'épaisseur (inox sur demande).
- Moteur standard à brides : 2 800 tr/min. ; Tri 230 ou 400 V ; IP 55 ; norme européenne.
- Ventilateur centrifuge à turbine de type à réaction (montée en bout d'arbre moteur).
- Filtres composés de poches en toile tissée de 230 g/m², d'une efficacité de 99 % sur 5 microns.
- Décolmatage par levier manuel.



FONCTIONNEMENT

- 1 • Le groupe moto-ventilateur met l'ensemble en dépression.
- 2 • L'air chargé de poussières arrive directement dans la chambre de détente.
- 3 • Les grosses poussières tombent directement par gravité dans le tiroir (ou le seau) de récupération, dès lors qu'elles se trouvent dans une zone de basses vitesses.
- 4 • Les poussières fines se déposent sur l'élément filtrant.
- 5 • Le décolmatage s'effectue, ventilateur à l'arrêt, en actionnant le levier qui se trouve sur le côté de l'appareil.
- 6 • L'air filtré est évacué vers l'extérieur par l'orifice situé à l'arrière de l'appareil.
- 7 • Le démontage des filtres s'effectue en ouvrant la porte avant et en desserrant les vis bakélite placées au-dessus de l'appareil.

CONFIGURATIONS

Versions : - Sur tiroir
- Sur seau

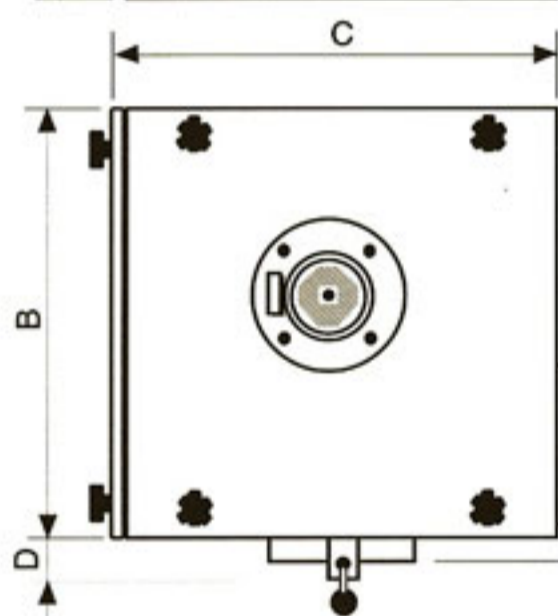
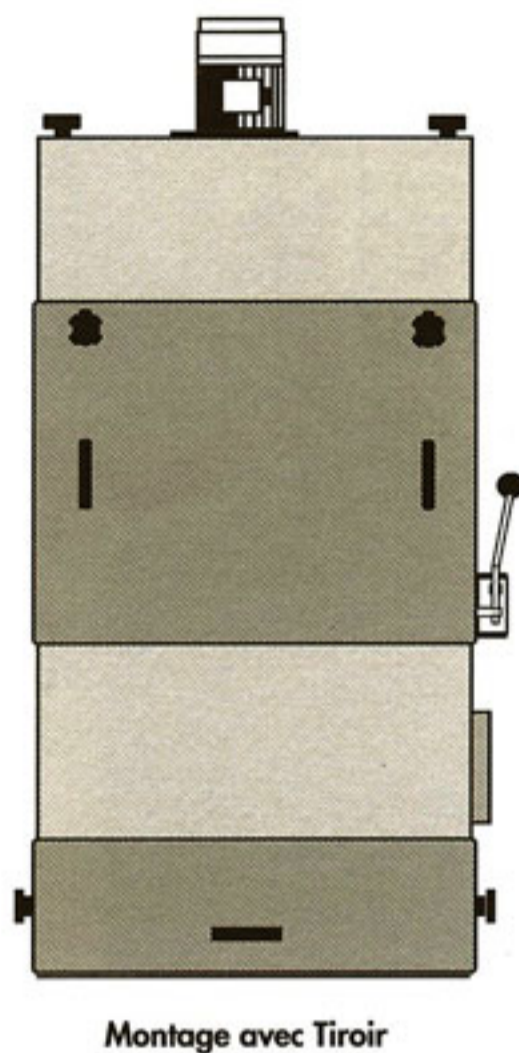
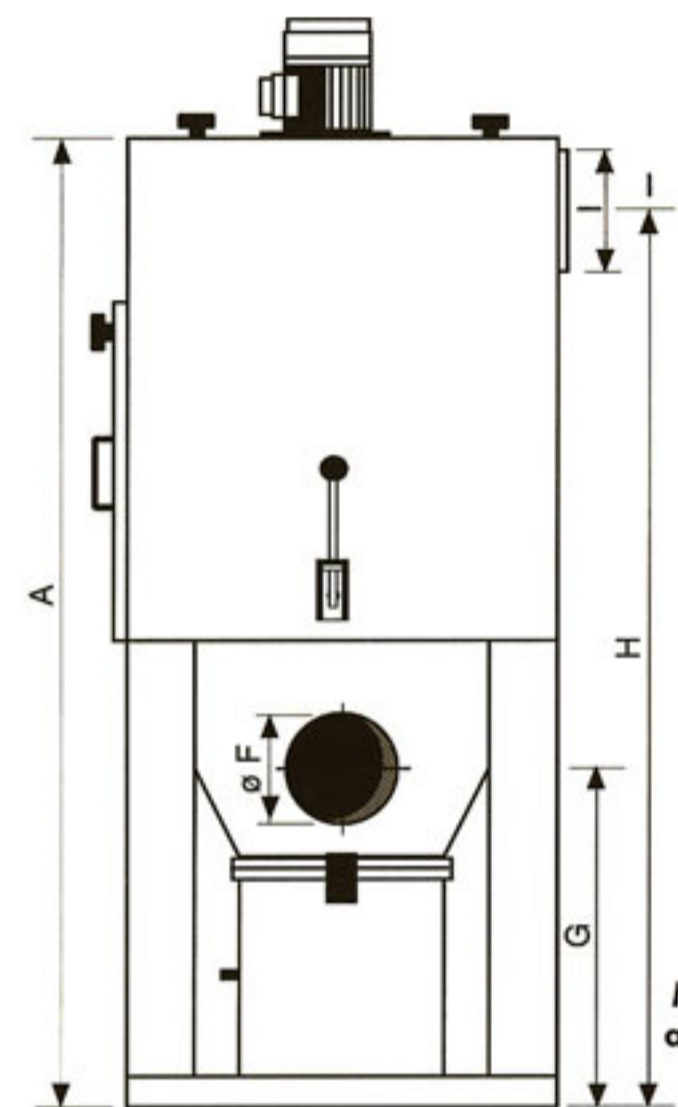
Ventilateur : Basse, moyenne ou haute dépression

Finition : - Peinture vert structuré (en standard)
- Peinture polyuréthane ou epoxy (sur demande)

OPTIONS

- Piège à son
- Filtration absolue supplémentaire EU 12 / EU 13
- Filtration Polypropylène - Tergal
- Appareillage électrique antidéflagrant, monophasé
- Indicateur de colmatage
- Décolmatage motorisé et armoire de programmation
- Ensachage des poussières (version seau uniquement)
- Ventilateur anti-étincelles
- Indicateur de fuite
- Traitement pour conditions extérieures

CARACTÉRISTIQUES DIMENSIONNELLES

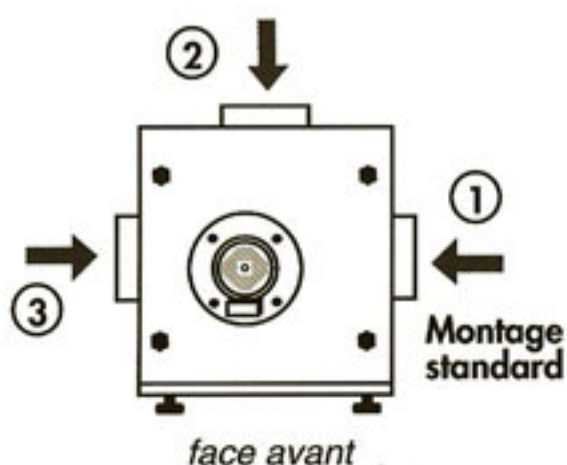


DA		Encombrement général				Entrée d'air poussiéreux			Sortie d'air modèle BP		
		A	B	C	D	E	ø F	G	H	I	J
120	/Tiroir	1100	522	544	100	50	50 à 120	315	1020	135	210
	/Seau	1570	522	544	100	0	50 à 120	530	1490	135	210
150	/Tiroir	1280	522	544	100	50	50 à 160	315	1195	170	280
	/Seau	1765	522	544	100	0	50 à 160	530	1680	170	280
200	/Tiroir	1445	672	694	100	50	50 à 200	355	1360	190	310
	/Seau	1960	672	694	100	0	50 à 200	605	1865	190	310
400	/Tiroir	1660	1395	694	100	50	300	420	1540	235	355
	/Seau	2210	1395	694	200	0	300	800	2090	235	355

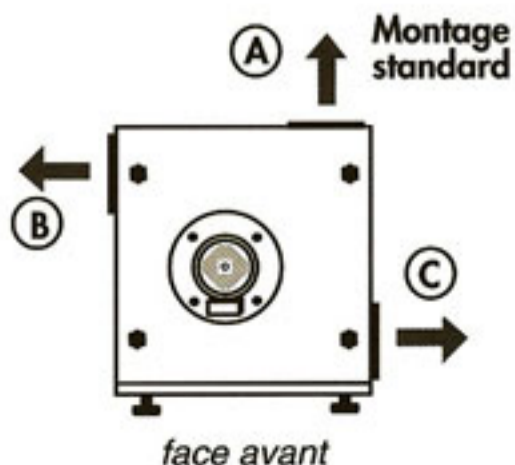
Les côtes et caractéristiques des appareils sont susceptibles de modifications sans préavis.

POSITIONS STANDARD & OPTIONNELLES

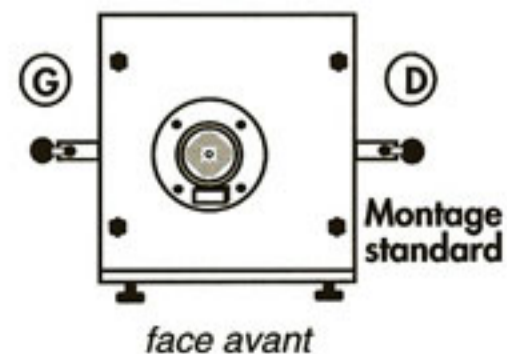
ENTRÉE D'AIR



SORTIE D'AIR



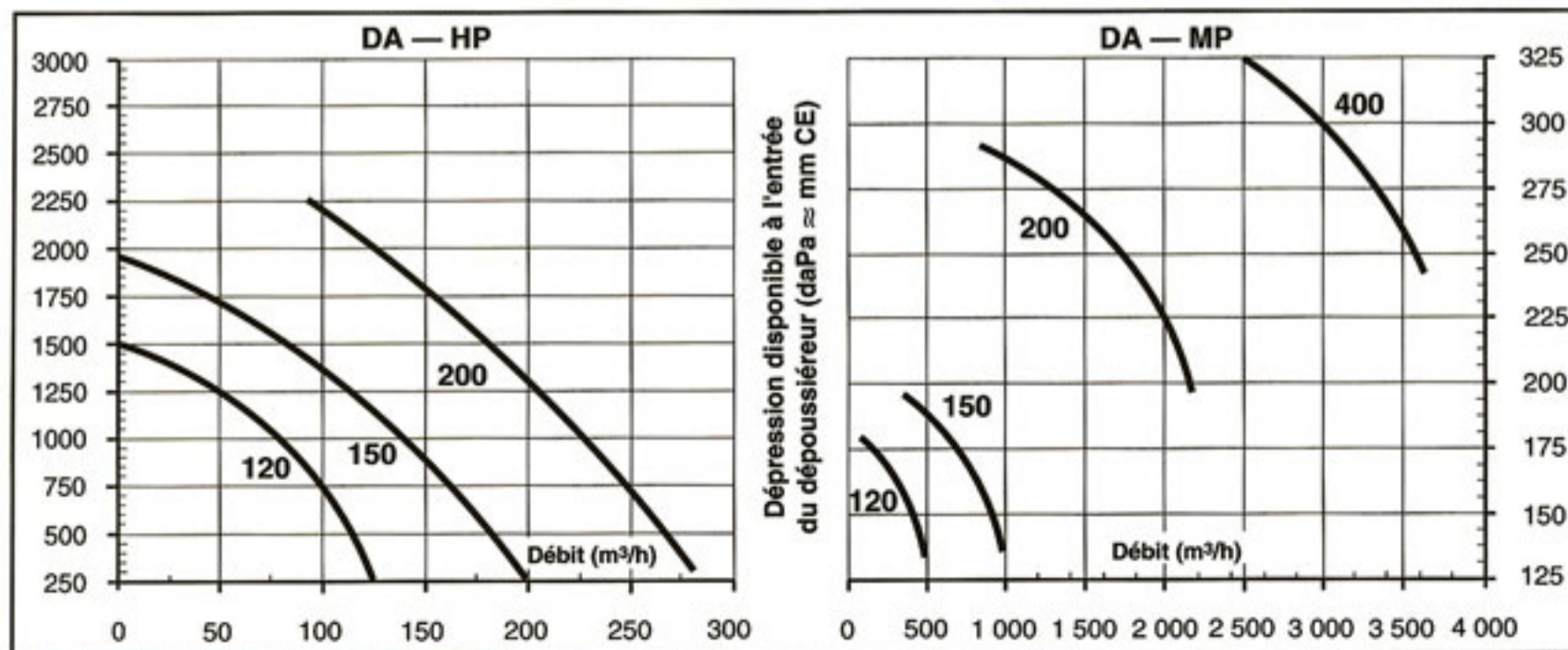
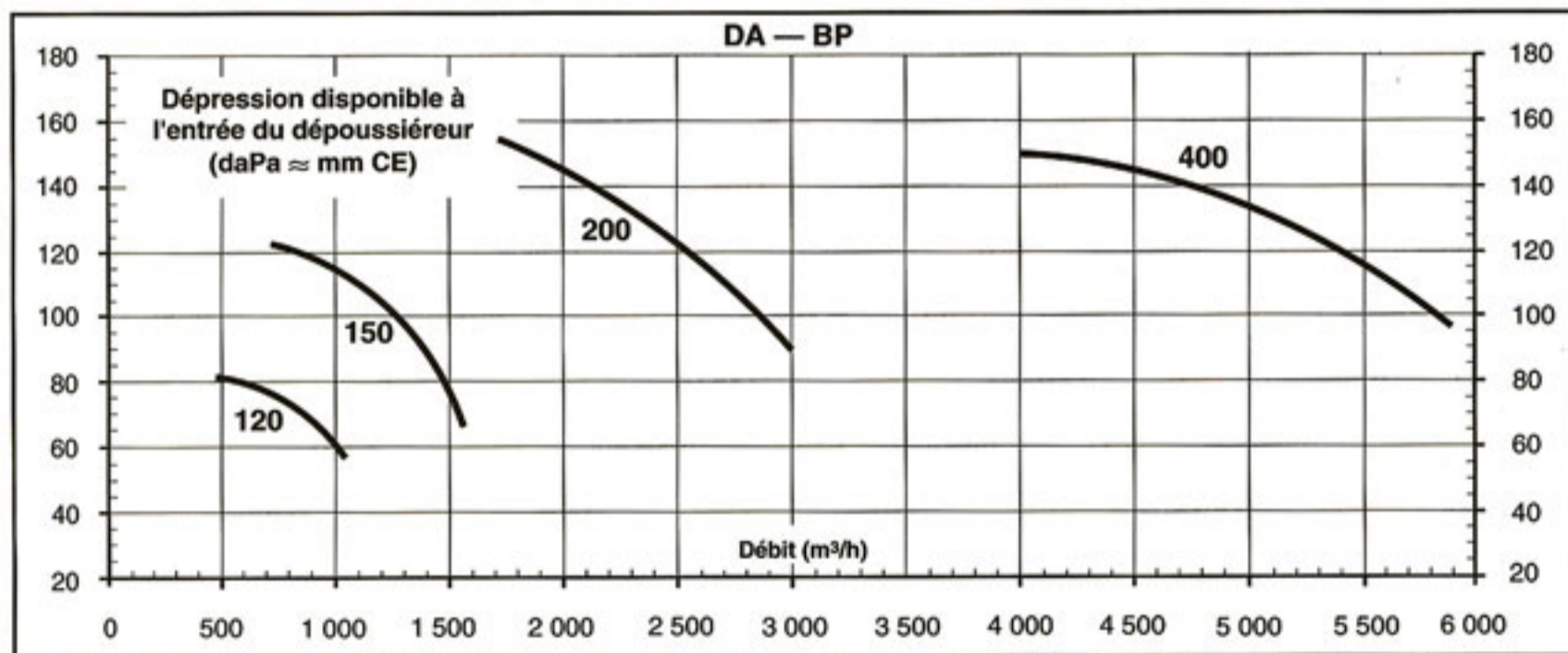
DÉCOLMATAGE



CARACTÉRISTIQUES TECHNIQUES

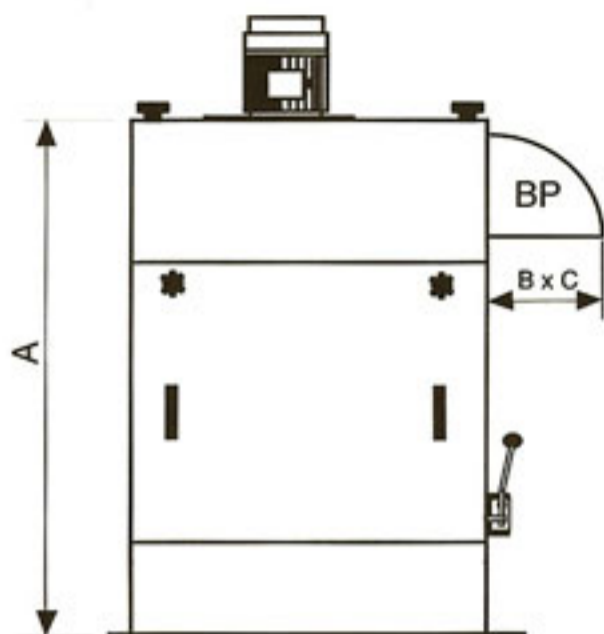
	TYPE :	DA 120			DA 150			DA 200			DA 400	
		BP	MP	HP	BP	MP	HP	BP	MP	HP	BP	MP
DÉBIT NOMINAL	m ³ / h	800	400	120	1 200	600	200	2 400	1 500	300	5 000	3 000
PRESSION TOTALE	daPa ≈ mm CE	70	160	1 500	100	175	2 000	125	260	2250	130	300
CARACTÉRISTIQUES ÉLECTRIQUES DU VENTILATEUR	Puissance (kW)	0,37	0,55	0,75	0,75	0,75	1,1	1,5	2,2	2,2	3	4
	Tension (V)	230 / 400			230 / 400			230 / 400			230 / 400	
	Mono/Tri	Tri			Tri			Tri			Tri	
SURFACE DE FILTRATION	m ²	3			5			10			25	
CAPACITÉ DE RÉCUPÉRATION	Tiroir (dm ³)	25			25			45			90	
	Seau (dm ³)	30			30			50			100	
NIVEAU ACOUSTIQUE	à 2 m (dB A)	65	68	67	71	68	74	72	73	73	78	76
Poids	daN	100			140			190			380	

COURBES D'ASPIRATION DES DÉPOUSSIÉREURS



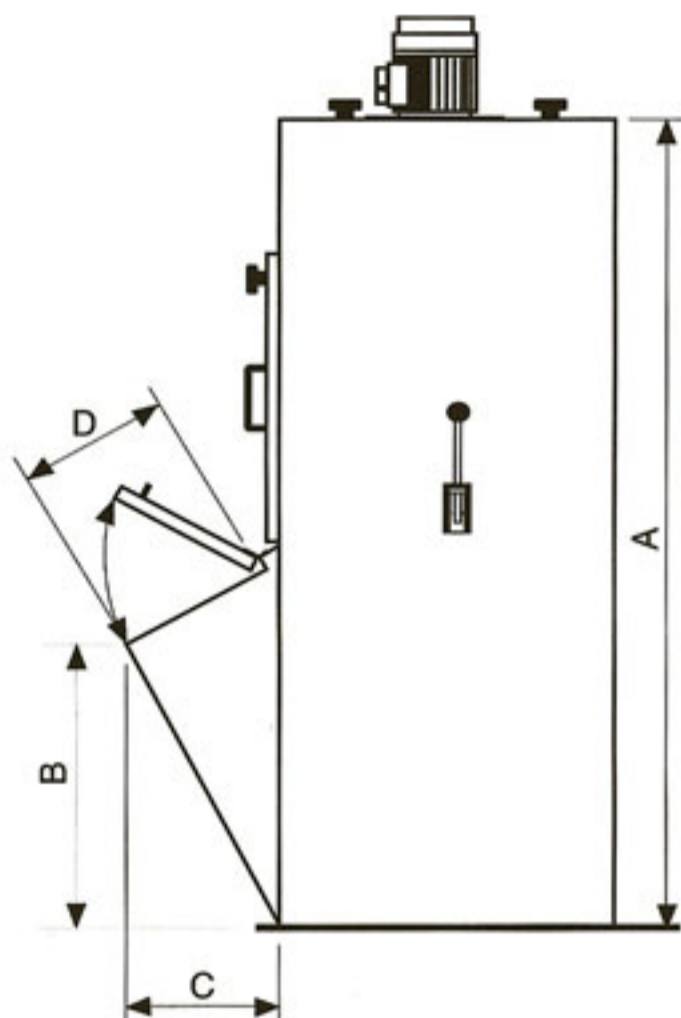
DÉCLINAISONS SPÉCIFIQUES DE LA GAMME

Version : PROTECTION
montage sur Silo



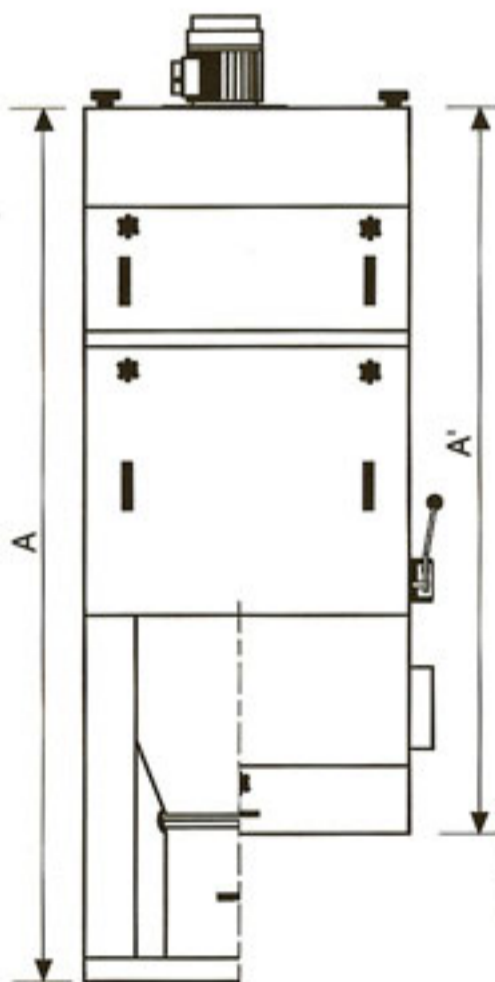
DA	A	B	C
120	795	135	210
150	975	170	280
200	1075	190	310
400	1075	235	355

Version : VIDE SAC
montage sur trémie



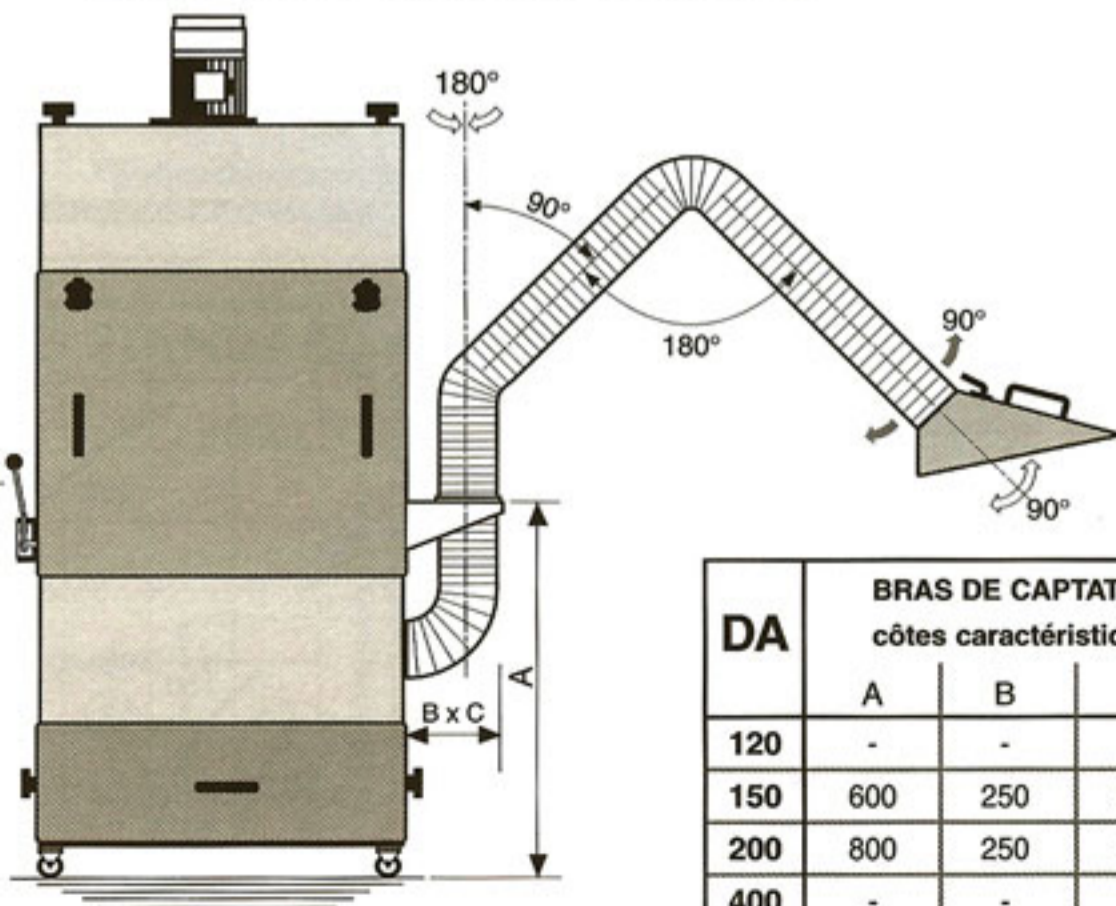
DA	A	B	C	D
120	1 800	600	350	400
150	1 800	600	350	400
200	1 975	600	450	500
400	2 125	600	450	500

Version : CAISSON
FILTRATION SUPPLÉMENTAIRE



DA	A	A'
120	2050	1580
150	2245	1760
200	2490	1975
400	2740	2190

Version : BRAS DE CAPTATION
Montage sur roulettes (uniquement pour DA 150 & 200)

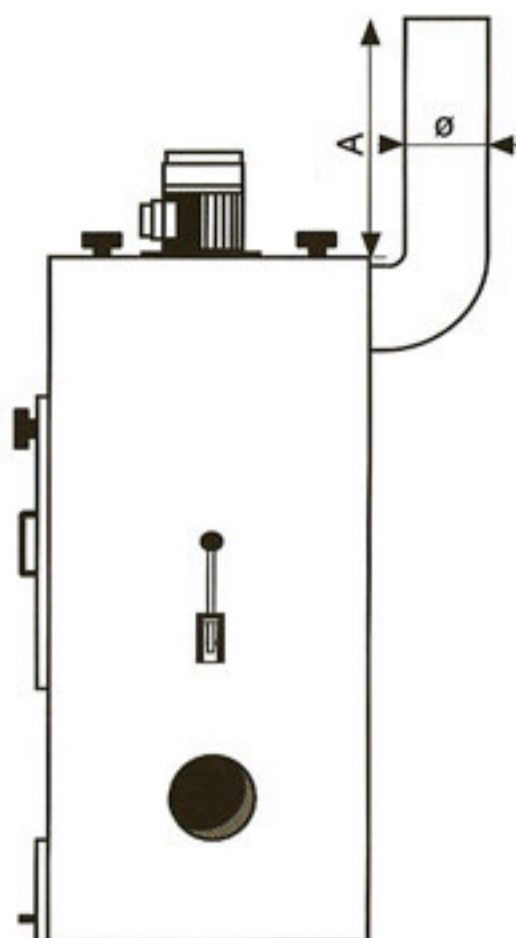


DA	BRAS DE CAPTATION côtes caractéristiques		
	A	B	C
120	-	-	-
150	600	250	250
200	800	250	250
400	-	-	-

ACCESSOIRES DE SÉCURITÉ

MONTAGE D'UN SILENCIEUX

Atténuation de 8 dBA

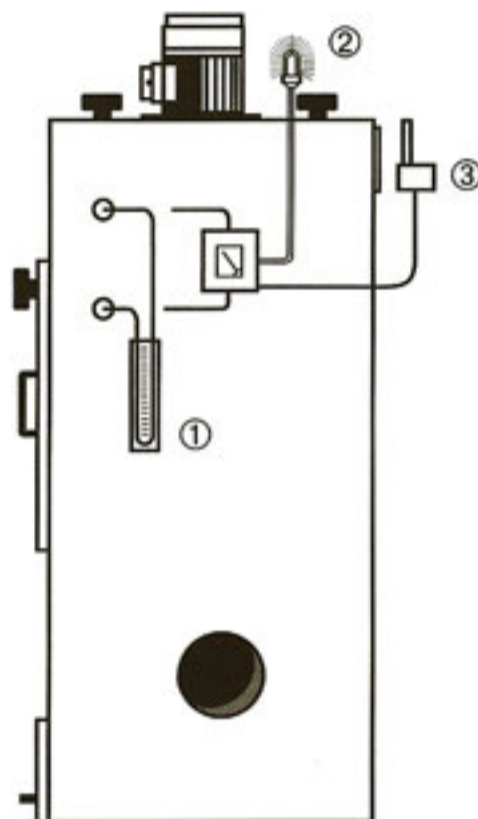


côtes caractéristiques				
DA	120	150	200	400
A	850	850	850	1 150
Ø	225	280	315	500

ACCESSOIRES DE CONTRÔLE

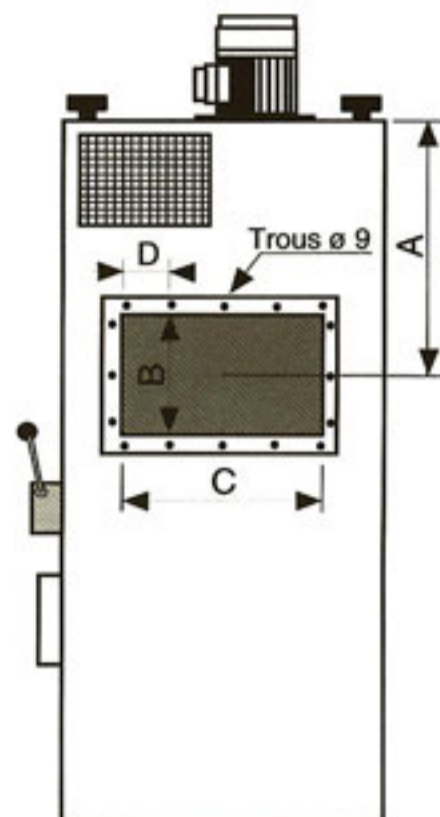
(monté sur le côté)

- ① ● Visuel (colonne liquide)
- ② ● Alarme (sonore ou lumineuse)
- ③ ● Sonde de contrôle de fuite



ÉVÉNEMENT DE DÉCHARGE

(à l'arrière)



côtes caractéristiques				
DA	120	150	200	400
A	460	575	625	685
B	250	250	300	300
C	400	400	450	450
D	100	100	100	100

RACCORDEMENTS ÉLECTRIQUES POUR DÉPOUSSIÉREURS À DÉCOLMATAGE MOTORISÉ

